

甚高频无线电装置 (D类 DSC)

NVR-2000

- 符合 ITU 规范
- 内置 4 位数字频道
- 双频值守功能
- 获中国船级社型式认可



- NVR-2000是符合ITU有关D类标准DSC的甚高频无线电话，是符合GMDSS要求的船载通信设备。
- NVR-2000 符合ITU标准附录18 (WRC-19)、ITU-R M.493-16、IMO MSC.1/Circ.1460/Rev.4，以及IEC 61097-7和IEC 61097-3等其他国际标准。



技术指标

- 发射频率: 156.025 ~ 157.425 MHz
- 接收频率: 156.050 ~ 163.275 MHz
- 工作频道: ITU 全频道
- DSC 值守: CH70
- 发射功率: 25 W (高) / 1 W (低)
- 接收灵敏度: $\leq 2 \mu\text{V}$ (SINAD=20 dB)
- 接口:
 - GNSS 输入: RS422, 4800bps
 - 打印输出: RS232, 4800bps
- 电源: DC 13.8 V (范围 12V~15V), 最大 5.5 A
- 尺寸: 137 (H) × 233 (W) × 91 (D) mm (收发单元)
- 重量: 1.3 kg (收发单元)
- 工作温度:
 - 15° ~ 55°C (收发单元、话筒)
 - 25° ~ 55°C (天线)
- 防护等级: IP22: 收发单元、话筒
IP66: 天线

设备配置

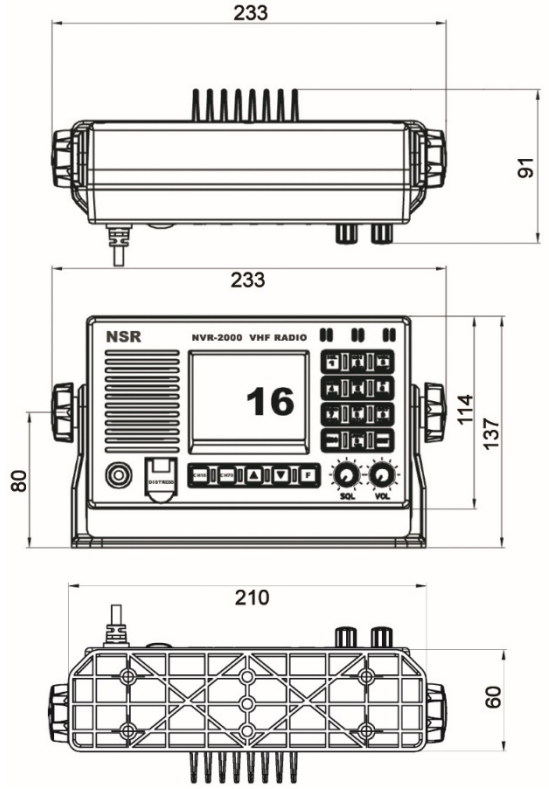
● 标准配置

- | | | |
|-----------|----------|-----|
| - 收发单元 | NVR-2000 | 1 个 |
| - 话筒 | NHS-102 | 1 个 |
| - 安装材料及附件 | | 1 套 |

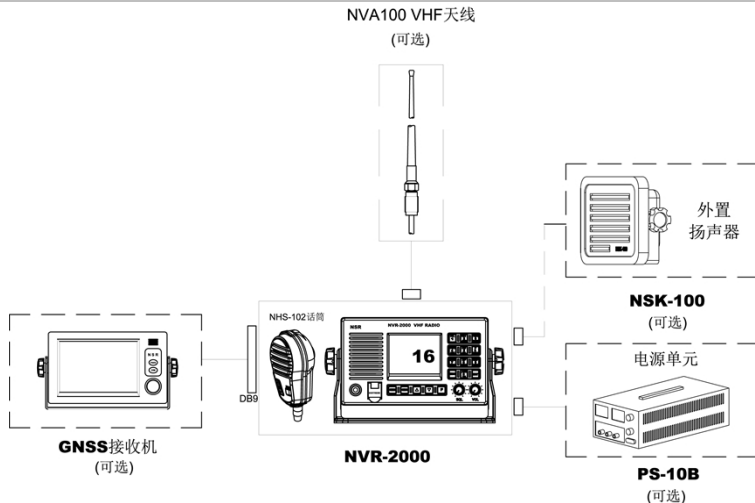
● 可选件

- | | | |
|--------------|---------|-----|
| - AC/DC 电源单元 | PS-10B | 1 个 |
| - VHF 天线 | NVA100 | 1 个 |
| - 外置扬声器 | NSK-100 | 1 个 |
| - 嵌入式安装支架 | | 1 个 |

设备尺寸



系统框图



※ 技术指标以产品说明书为准