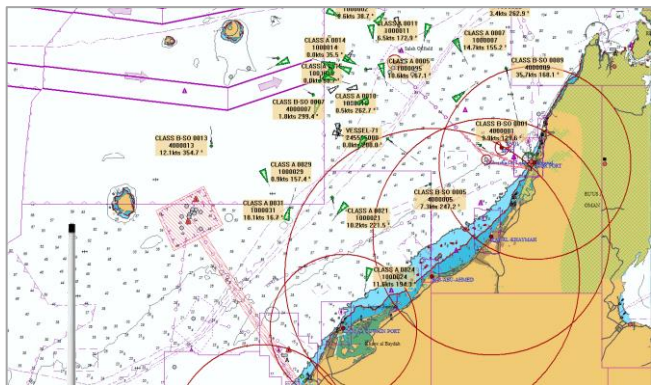


AIS 航标 (I 型)

NAN-1000/2000/4000/5000

- 双重功能：真实航标和虚拟航标
- 单个终端最多可发射 50 个虚拟航标
- 兼容北斗功能
- 发射功率高达 12.5W，覆盖范围广
- 低功耗
- 结构紧凑，免维护



NAN-1000



NAN-2000



NAN-4000



NAN-5000

| 型号 | 形状 | 发射功率 | GPS 天线 | VHF 天线 | 电源电压 |
|----------|-----|--------|--------|--------|---------|
| NAN-1000 | 圆锥形 | 12.5 W | 内置 | 内置 | 12~18 V |
| NAN-2000 | 飞碟形 | 12.5 W | 内置 | 外接 | 12~18 V |
| NAN-4000 | 杆状形 | 4.0 W | 内置 | 一体 | 12~18 V |
| NAN-5000 | 水密盒 | 12.5 W | 外接 | 外接 | 12~18 V |



性能特点

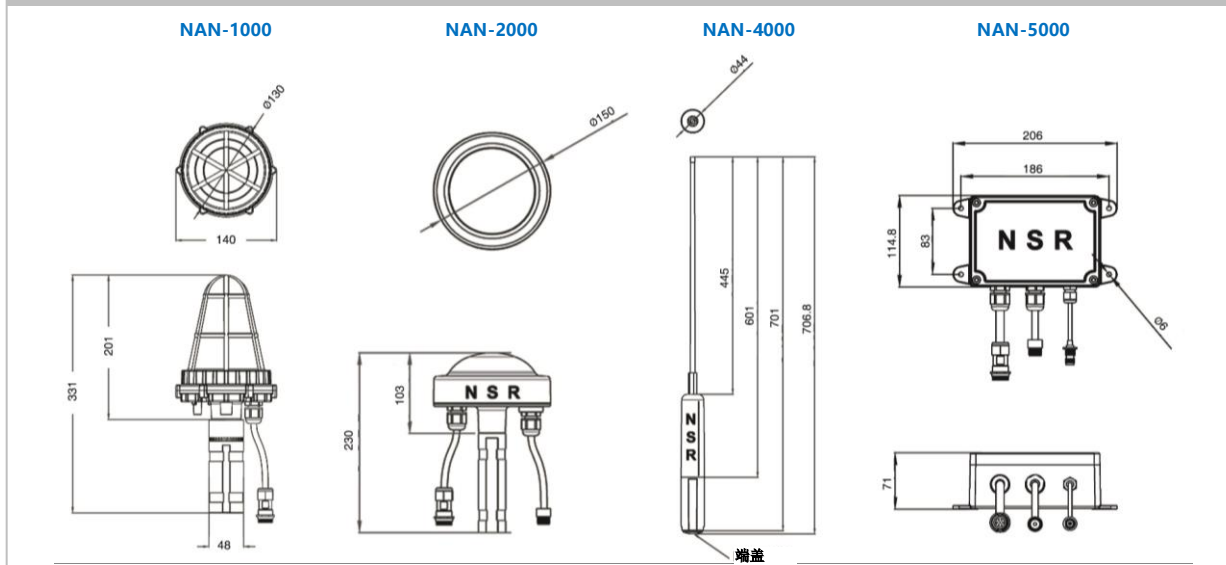
- NAN 系列 AIS 航标是新阳升新一代 AIS 航标，2~12.5W 可调发射功率，可应用于真实航标、虚拟航标、真实或虚拟复合航标。
- NAN 系列航标能满足 I 型 AIS 航标的技术要求，细分的结构设计可以适应各种安装环境，以满足不同用户的不同需求。NAN-1000、NAN-4000 具有一体化、免维护、低功耗、快速部署、适用于各类浮标的特点；NAN-2000、NAN-5000 天线全部采用外置式设计，主要应对一些特殊结构航标灯器以及岸基环境的安装。
- 产品采用 SoC 技术，确保在海上恶劣环境下长期使用，稳定可靠。内置北斗单模或北斗/GPS 双模定位模块。
- NAN-X000 适用于以下场合：
 - 内河海上航标
 - 石油平台
 - 海洋浮标
 - 港口电子围栏
 - 海上风电场
 - 大桥电子航道
 - 海上牧场围栏等
- NAN-X000 符合 IALAA-126、IEC 62320-2、ITU-R.M.1371-5 和 IEC 60945 等国际标准。

技术指标

- 发射频率：AIS1、AIS 2
- 通信模式：FATDMA、RATDMA
- 消息类型：MSG 6、MSG 21（默认）
- 发射间隔：3~60 分钟（可设置）
- 发射功率：12.5W（NAN-1000/2000/5000）
4.0W（NAN-4000）
- 耗电电流：≤40mA（12V）
- 接口：RS232，NMEA 0183
- 工作温度：-15~+55℃
- 电源电压：DC 12V（范围 12 ~ 18V）
- 防护等级：IP66



设备尺寸



※ 技术指标以产品说明书为准