

● 性能指标

- 频道: AIS 1、AIS 2
- 频率误差: ≤ 0.5 kHz
- 发射功率: 1 W
- AIS 信息类型: 报文 1 (MMSI、GNSS 位置、COG、SOG、UTC)
报文 14 (MOB ACTIVE (启动) 或 MOB TEST (测试))
典型 4nm (根据天线高度)
- 通信距离: ≥ 48 小时
- 发射时间: 人工或海水开关自动
- 启动模式: ≤ 5 m (内置 GNSS)
- 位置精度:

● 电池要求

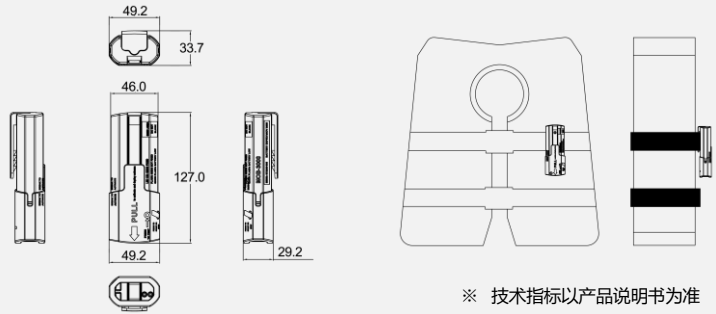
- 电池电压: DC 6 V
- 电池容量: 1500 mAh
- 存放温度: $-30^{\circ}\text{C} \sim +70^{\circ}\text{C}$
- 存放期限: 最多 6~8 年 (以机身标注有效期为准)

● 尺寸&重量

- 尺寸: 127 (H) \times 49.2 (W) \times 33.7 (D) mm
- 重量: 180 g

● 环境条件

- 工作温度: $-20^{\circ}\text{C} \sim +55^{\circ}\text{C}$
- 防护等级: IP67



※ 技术指标以产品说明书为准

- 快速定位落水人员，方便水上搜寻。
- 采用AIS技术，在VHF频段上连续发送位置报告。
- 内置高精度GNSS模块，兼容北斗功能，报警位置更准确。
- 具有人工报警和自动报警两种方式：人工启动；通过海水开关自动启动。
- 具有日常测试模式。
- 可以连续运行至少48小时。
- 可以固定在救生衣上。