

- 内置宽范围隔离电源，设备工作更可靠
- 内置接口隔离电路，设备运行稳定安全
- 面板按键亮度控制，方便夜间航行使用
- 设备采用工业设计，适应船舶使用环境
- 彩色大屏触摸操作，支持北斗导航系统
- 内置沿海电子海图，配长江电子航道图
- 符合 IEC 规范标准，获 CCS 型式认可



- NES-1000 电子海图系统是专为船舶设计的 A 类船载设备，具有电子海图、船舶信息查找、CPA/TCPA 计算、自定义航线等功能。
- 安卓系统，操作方便。
- 电子海图显示，无极缩放。
- 电子海图、AIS 目标叠加显示。
- 连接任何品牌 AIS 设备，自动显示本船信息。
- 可接入 GNSS、AIS、VDR、测深仪和 HDG 数据。
- 符合中国海事局《电子海图系统（ECS）功能、性能和测试要求》和 IEC 及 IHO S52 电子海图显示标准。



## 技术指标

### ● 主机单元

- 分辨率: 1280×1024
- 显示器色彩: 16.7M, 6bits+FRC
- 显示器尺寸: 19 英寸
- 防护玻璃: 高透光有机防护玻璃
- 电源: DC 24V (范围: 10V~36V)
- 尺寸: 451 (W) × 418.3 (H) × 97.7 (D) mm
- 重量: 14 kg
- 接口: RS232×2, RS422×4  
RS422 (备用) ×4  
USB×2, LAN×2, DI/DO×2, HDMI×1

### ● 监控

- 本船: 船位、COG、SOG、航艏向
- AIS 目标: A 类 AIS、B 类 AIS  
AIS 航标、AIS 基站  
AIS MOB
- AIS 报警: CPA/TCPA

### ● 软件

- 操作系统: 安卓
- 操作方式: 触摸屏、鼠标、键盘
- 海图升级: USB
- 防护等级: IP22

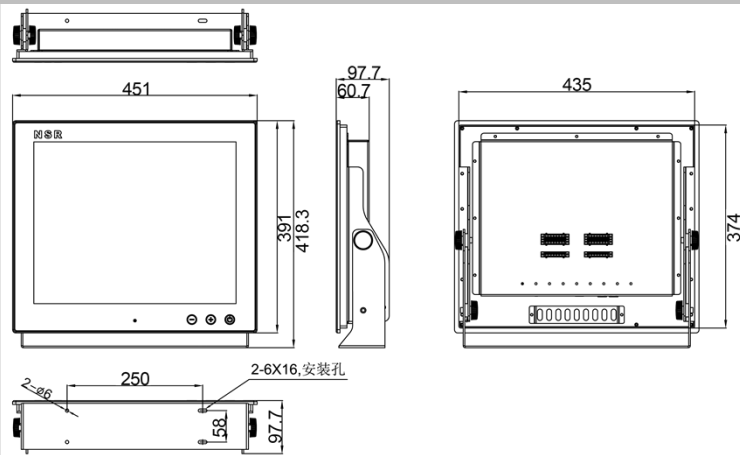
## 设备配置

### ● 标准配置

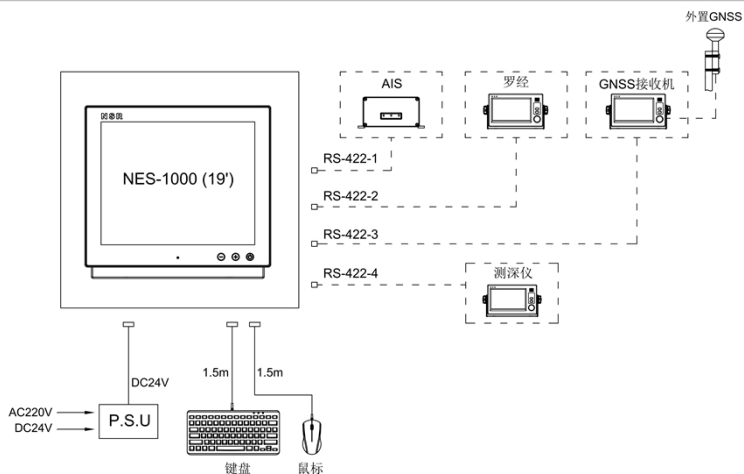
- 主机单元 (19 英寸) NES-1000 1 台
- 鼠标 NES-1000T 1 个
- 键盘 NES-1000K 1 个
- 标准安装材料 1 套



## 设备尺寸



## 系统框图



※ 技术指标以产品说明书为准