

- 北斗短报文功能
- 支持北斗3代
- 一体化设计，结构简单
- 接线安装方便
- 采用陶瓷天线，发射效果好
- 低功耗，节省电池容量



- NAN-3000北斗航标是新型的航标遥测遥控产品。
- NAN-3000北斗航标用于监控航标灯的工作状态、电瓶状态、航标偏移情况。
- NAN-3000北斗航标采用专为航标设计的高性能全向北斗天线，确保航标摇晃状态下数据信号的高回传率。



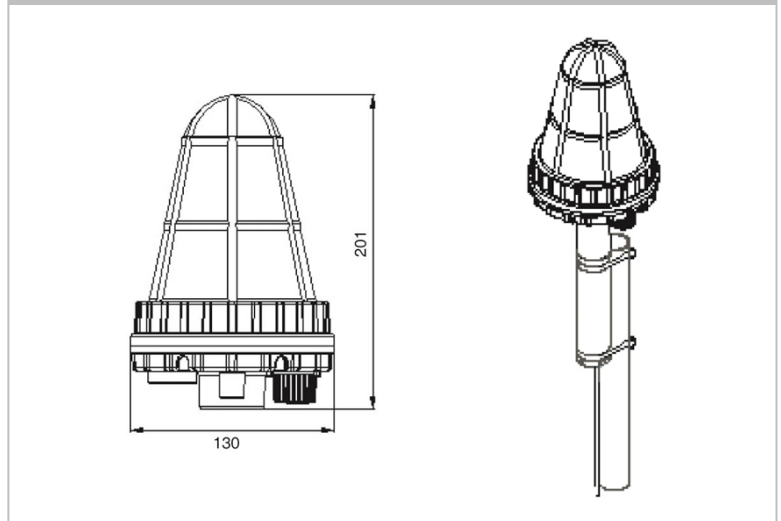
## 技术指标

总体	材料	防腐、防冻、防紫外线
	颜色	白色
	防护等级	IP66
	附件	安装夹箍
物理	重量	1.0 kg
	高度	201 mm
	直径	130 mm
北斗发射机	工作频率	L1 (1561.098 MHz)
	发射功率	5W±2dB
	发射间隔	可设置
	报告内容	电瓶电压、航标灯电流、亮/暗状态、是否偏移等
接口	用途	用于设置发射间隔、监控中心 IP 地址等
	类型	RS232
北斗/GPS接收机	类型	内置GNSS天线
	中心频率	L1-1575.42MHz
	跟踪卫星	50颗
供电	电瓶/太阳能	DC12V
工作环境	工作温度	-20℃ ~ +70℃
	存储温度	-30℃ ~ +80℃

### 系统框图



### 设备尺寸



※ 技术指标以产品说明书为准