

- 符合 IMO、ITU 规范标准
- 兼容 AIS 航标、AIS SART、AIS MOB、AIS EPIRB
- 北斗、GPS、GLONASS 等定位功能
- MKD 和收发单元分体设计，工作稳定，维护方便
- 内置宽范围隔离电源
- 接口兼容各种 GNSS/HTG 输入格式
- BAM 系统数据接口
- 获多家船级社型式认可
- 获欧盟内河 AIS 型式认可



- 符合国际规范，如 IMO MSC.74 (69)、IMO MSC.302 (87)、ITU-R M.1371-5、IEC 61993-2、IEC 62923-1、IEC 62923-2 等，可与各种 AIS 设备兼容，包括 SO-TDMA 和 CS-TDMA 的 B 类 AIS、AIS 航标、AIS 基站、AIS-SART、AIS MOB、AIS EPIRB 等，适用于各类 SOLAS 公约船或非 SOLAS 公约船。
- 内置隔离宽范围电源，工作更稳定、可靠。
- MKD 采用 7 英寸彩色触摸屏或带电子海图的导航仪（海图机），显示更清晰。
- 采用多语言菜单，可方便切换，满足用户不同需求。
- 具有中文信息和英文信息收发功能。
- 共有多个 RS422 输出接口，可同时供雷达、ECDIS、BAM 等使用 AIS 信号。



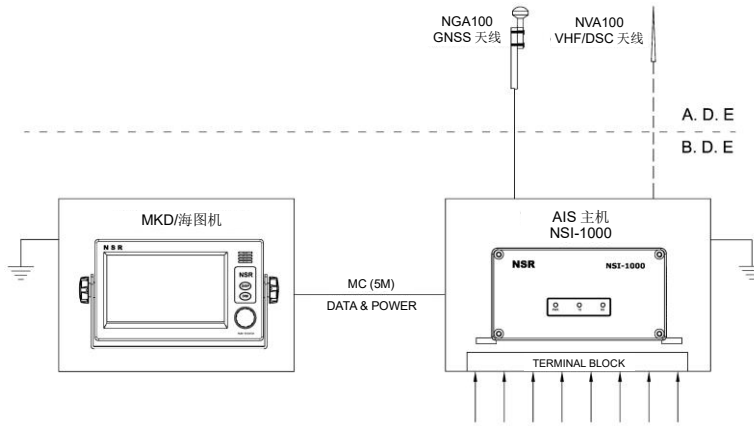
技术指标

- 频率范围: 156.025 ~ 162.025 MHz
- 默认频道: AIS 1、AIS 2
- DSC 频道: CH70 (156.525 MHz)
- 输出功率: 12.5 W (高) / 1 W (低)
- 通信模式: SOTDMA
- 接收灵敏度: 优于-107 dBm
- 数据接口: RS422
- 电源电压: DC 24 V (范围: 18 V ~ 38 V)
- 尺寸: 81 (H) × 174 (W) × 257 (D) mm (主机)
145 (H) × 264 (W) × 83 (D) mm (MKD)
- 重量: 2.3 kg (主机), 1.25 kg (MKD)
- 防护等级: IP22 (主机、MKD、海图机), IP66 (天线)

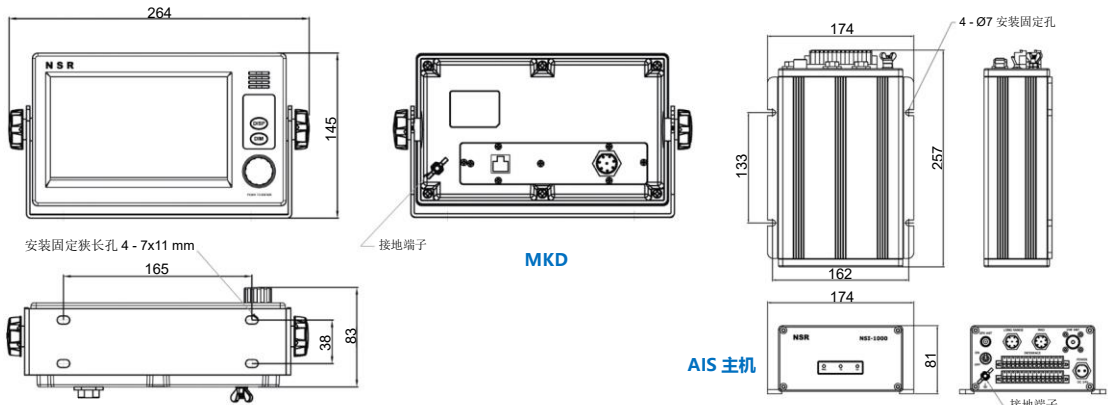
设备配置

- **标准配置**
 - AIS 主机 NSI-1000 1台
 - MKD NSI-1000D 1个
 - GNSS 天线 (带电缆) NGA100 1个
 - 标准安装材料 1套
- **可选件**
 - 海图机 NES-3010 1台
 - VHF 天线 NVA100 1根
 - 引水员接口 NPP100 1个
 - MKD/海图机嵌入式安装支架 1个

系统框图



设备尺寸



※ 技术指标以产品说明书为准